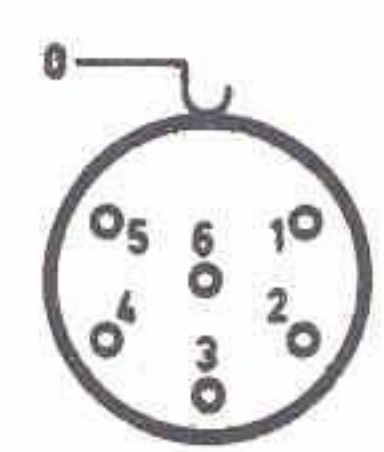
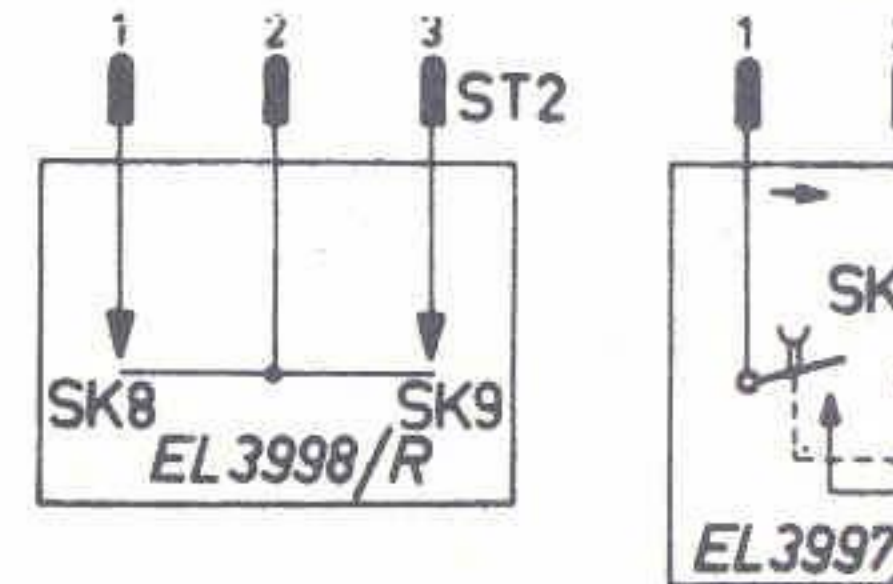
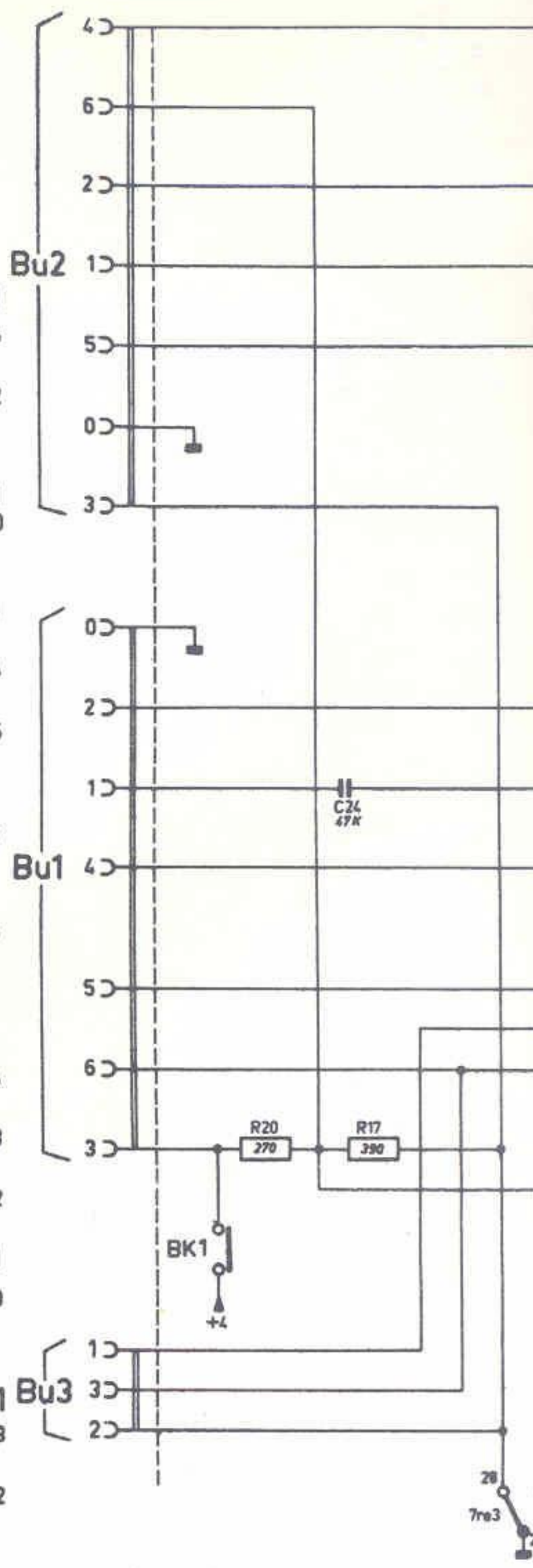
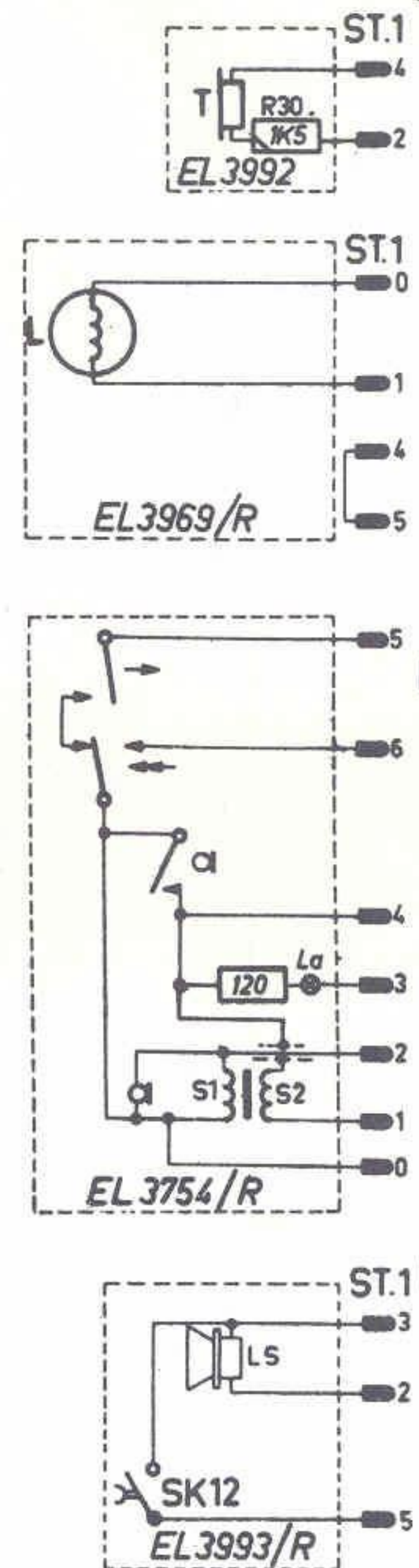


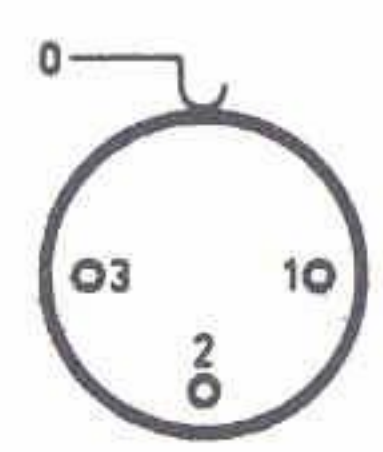
**PHILIPS**



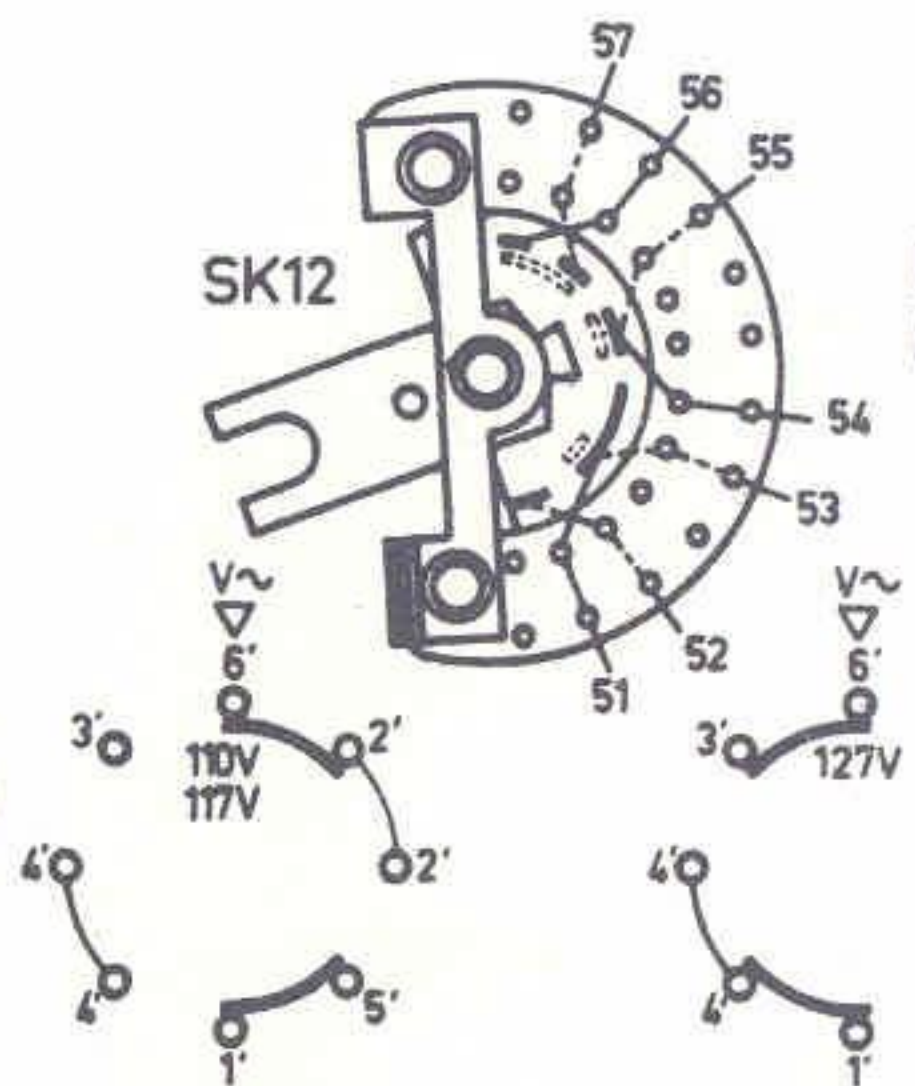
R:	20.	17.
C:	24.	



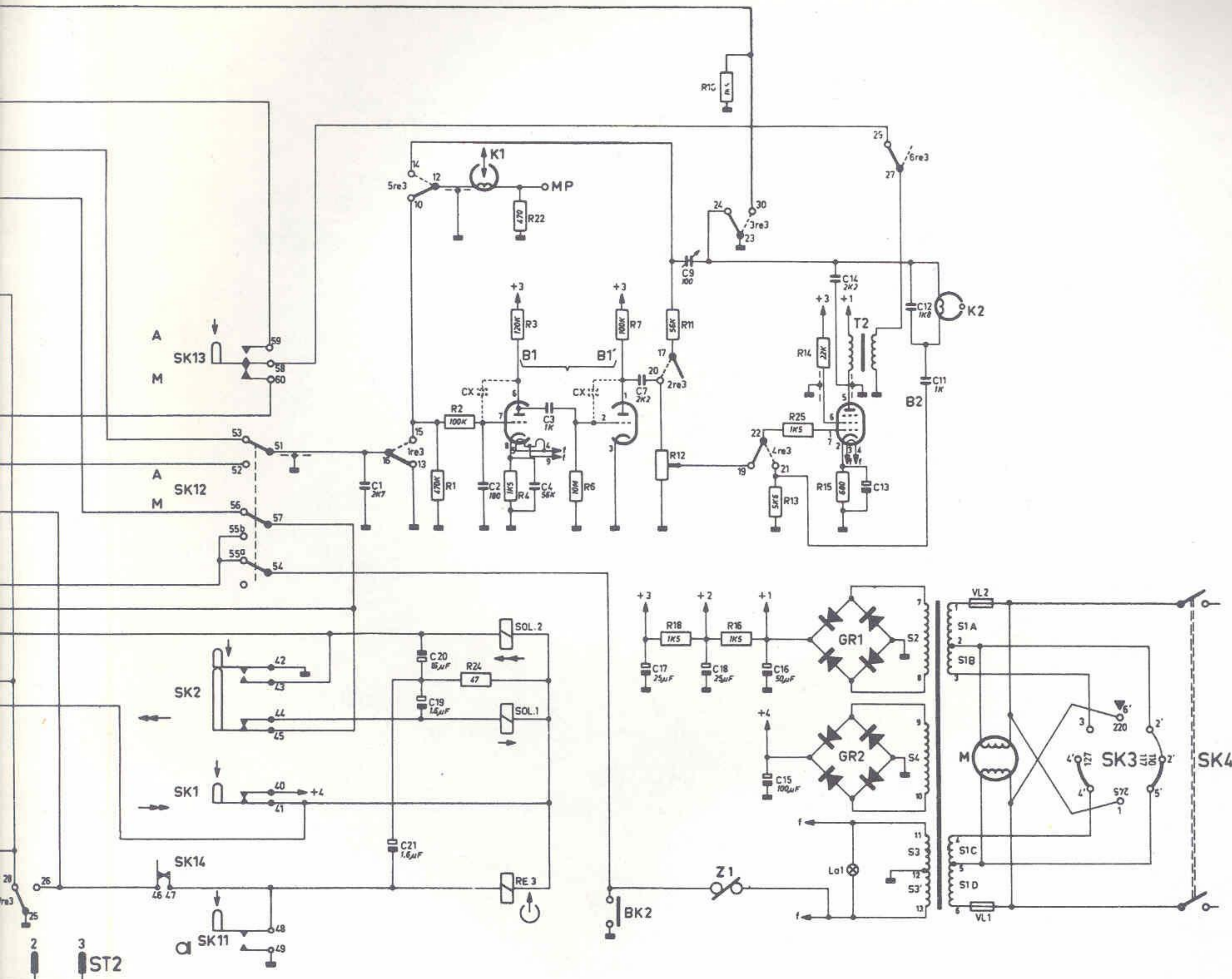
ST.1



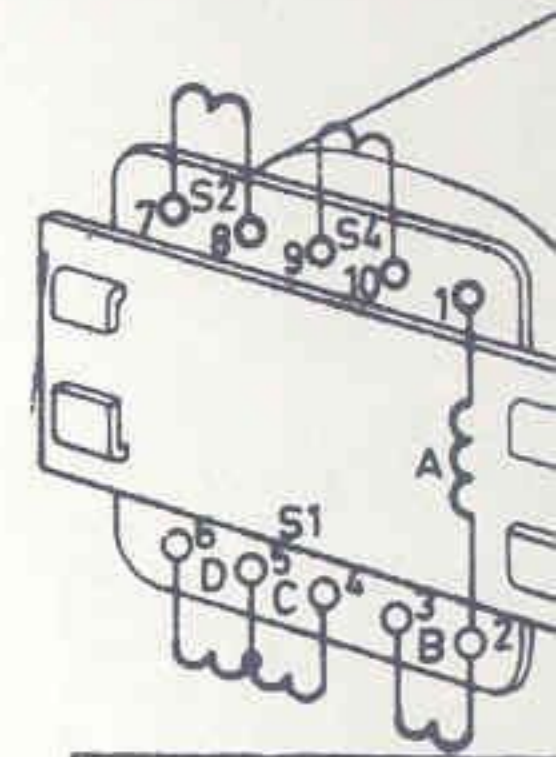
ST.2



1. 2. 24. 22.3.4. 6. 7. 12.18.11. 10.16. 13.25. 14.15.  
 1. 21. 20.19. X. 2. 4. 3. X. 7.17. 9. 18. 16.15. 14. 12. 11.

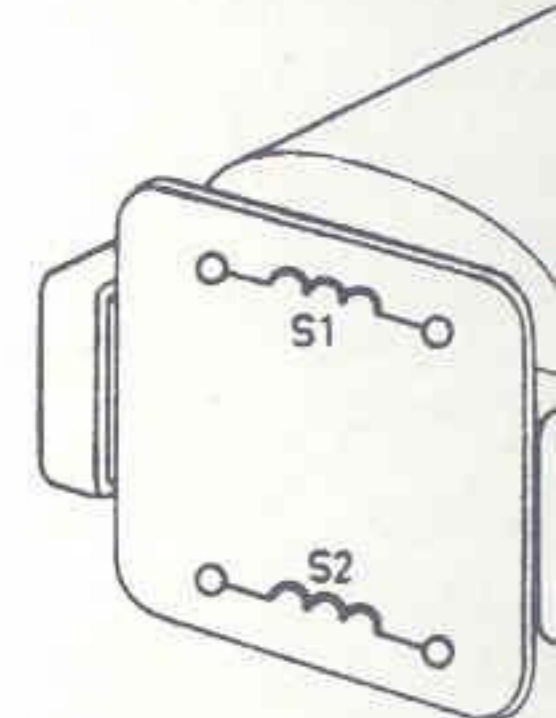


T1-WT 511 08

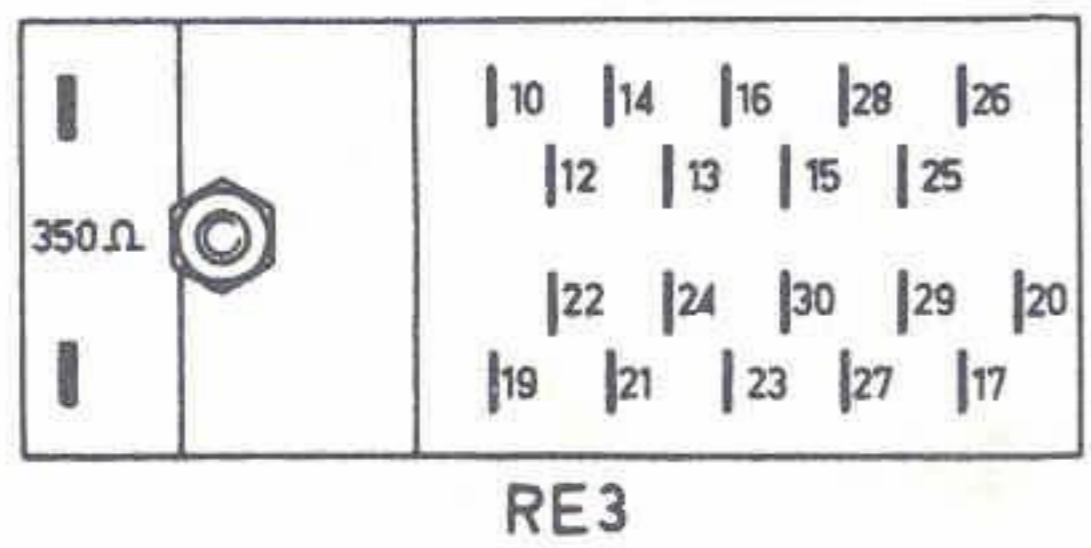
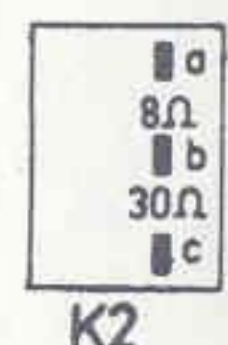


S1			
	A	B	C
V	110	14.6	14.6
Ω	90	9	9.5

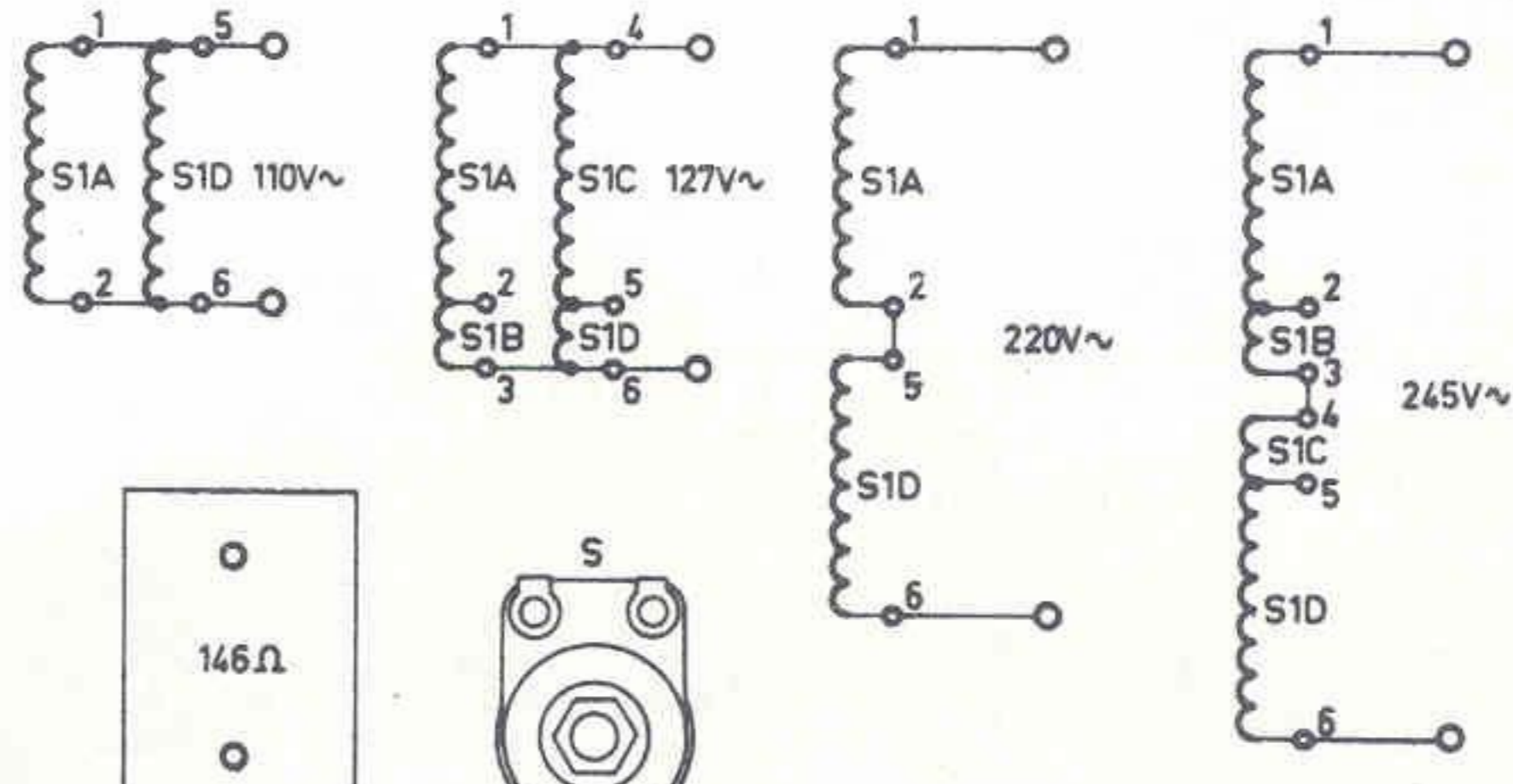
T2-WT 510 83



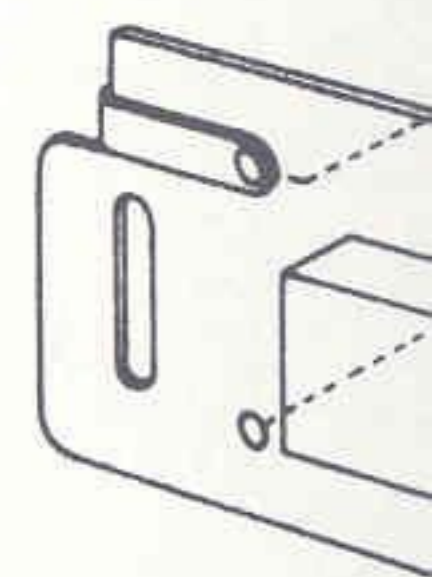
V
Ω



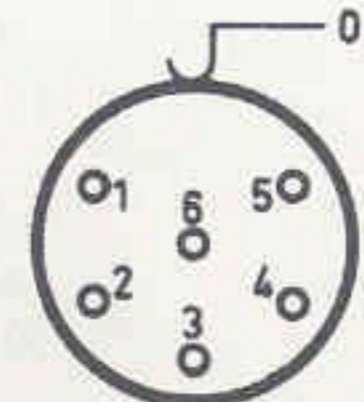
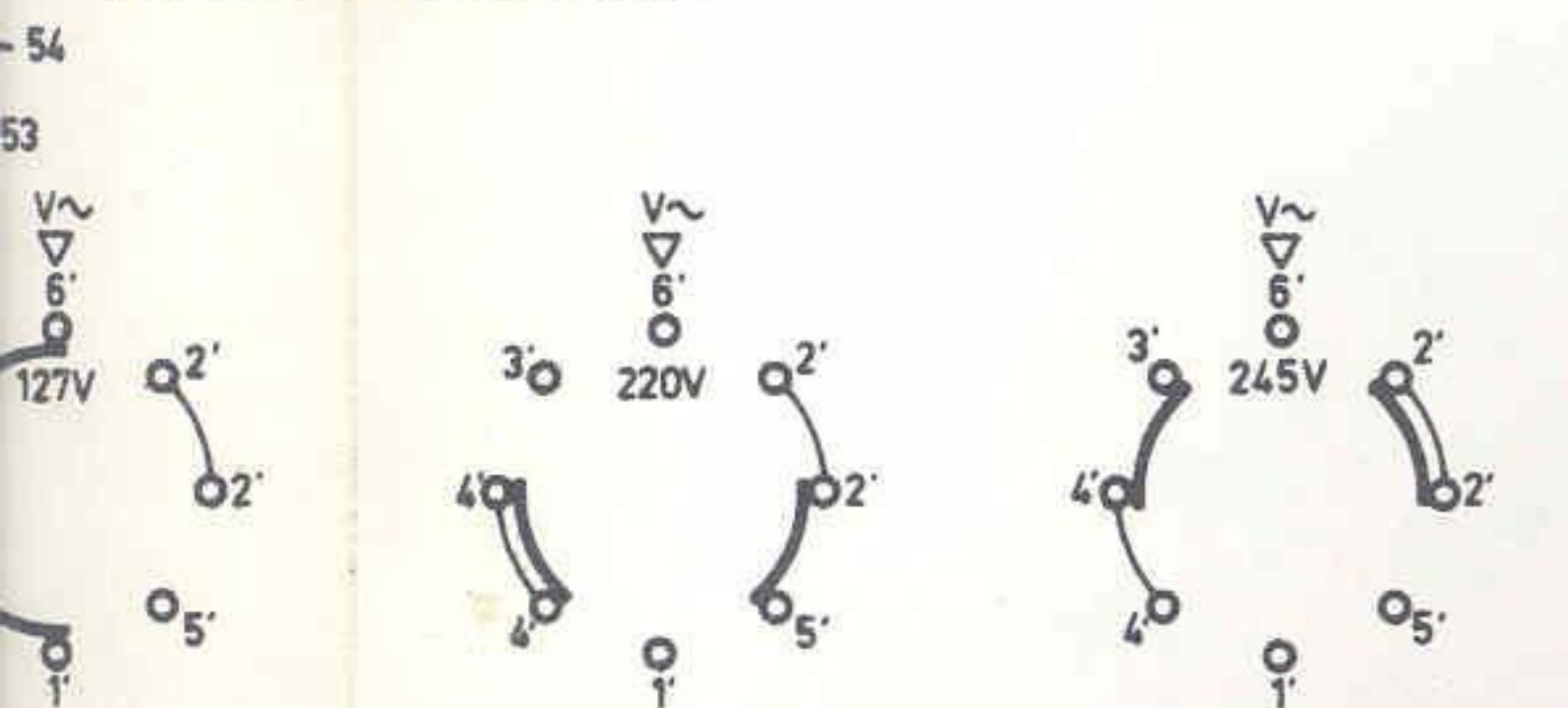
RE3



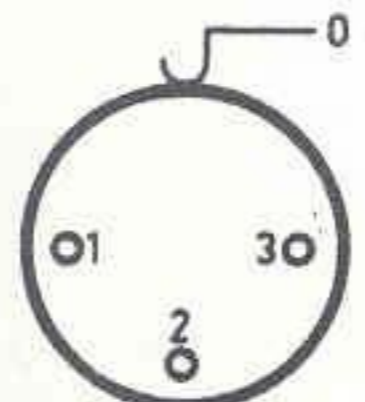
T4-V3 623 11



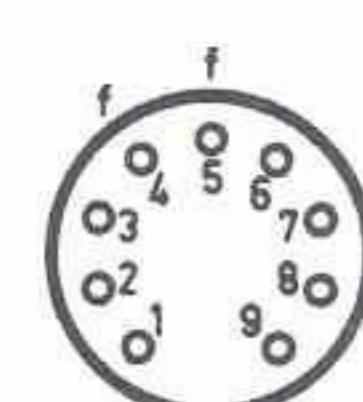
DRAWN IN POSITION: TELEPHONE



Bu1 + Bu2



Bu1



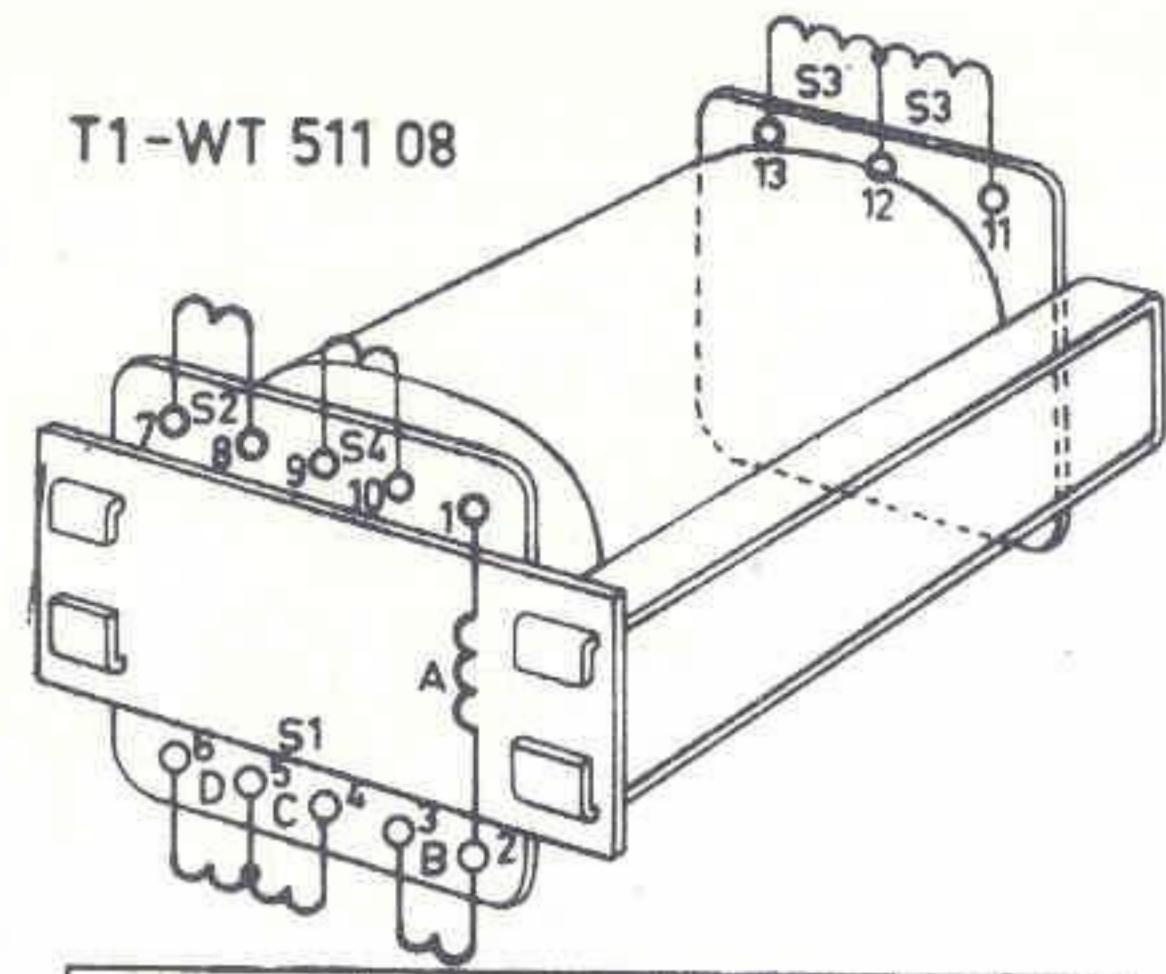
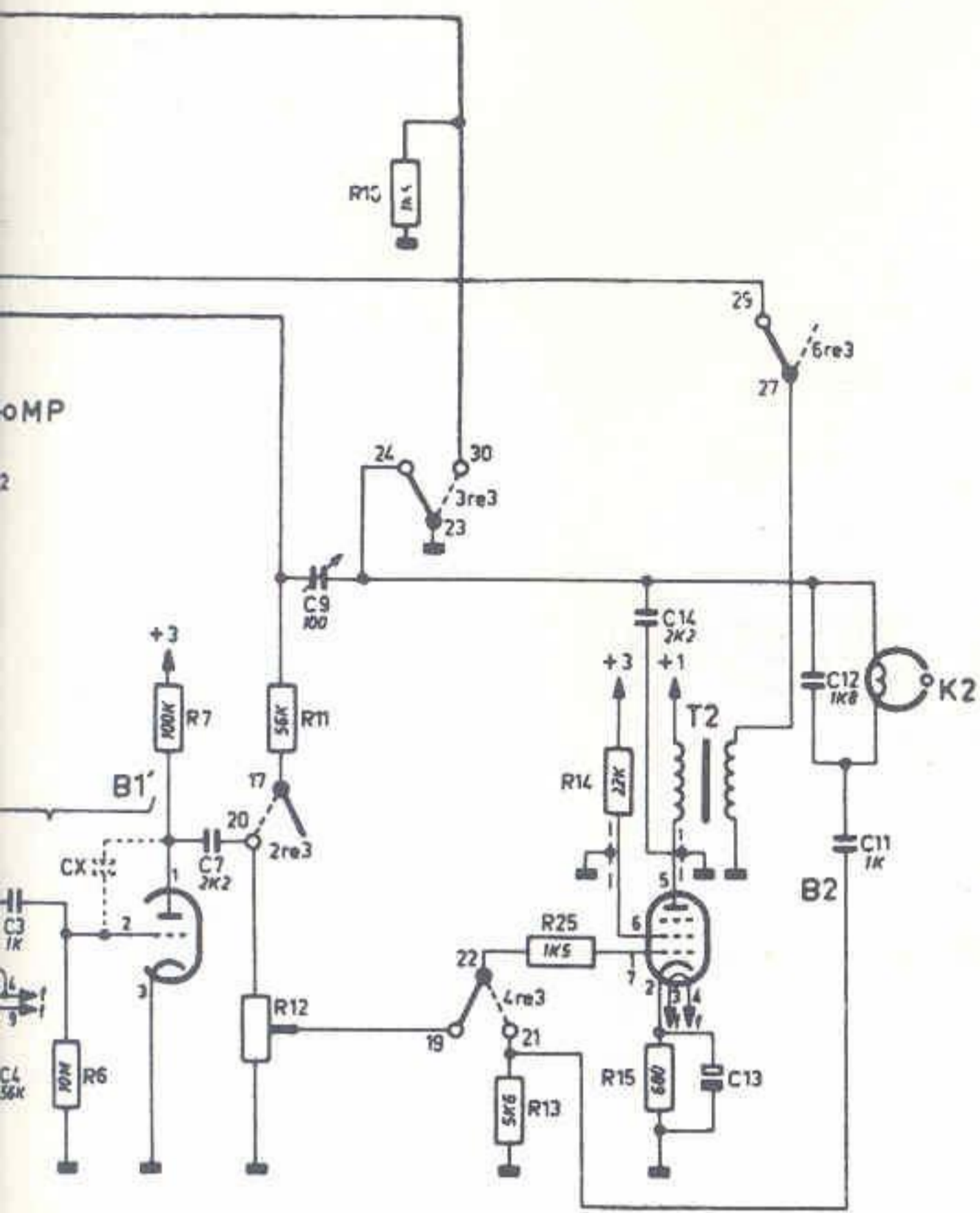
B1



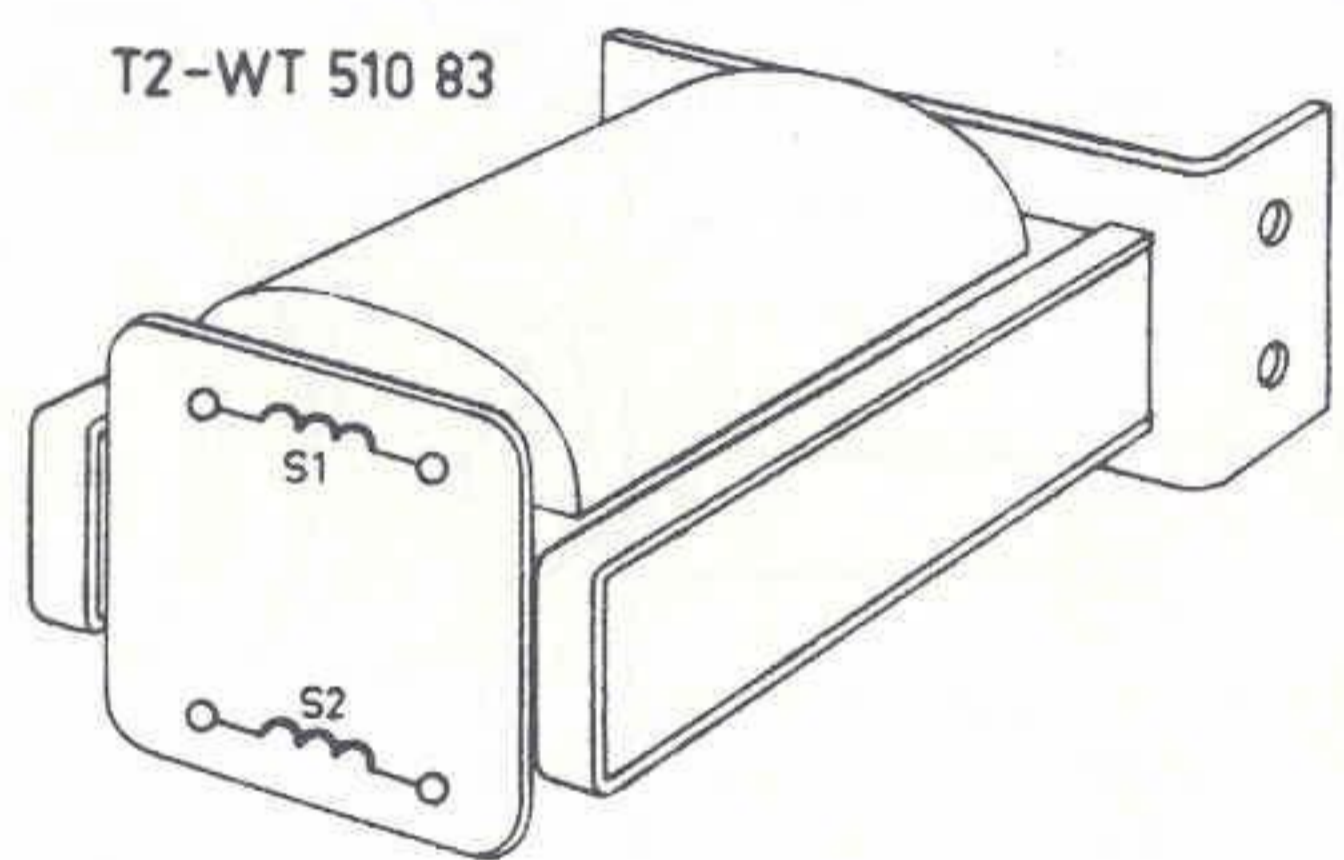
B2

PHILIPS TYPE 3581/5

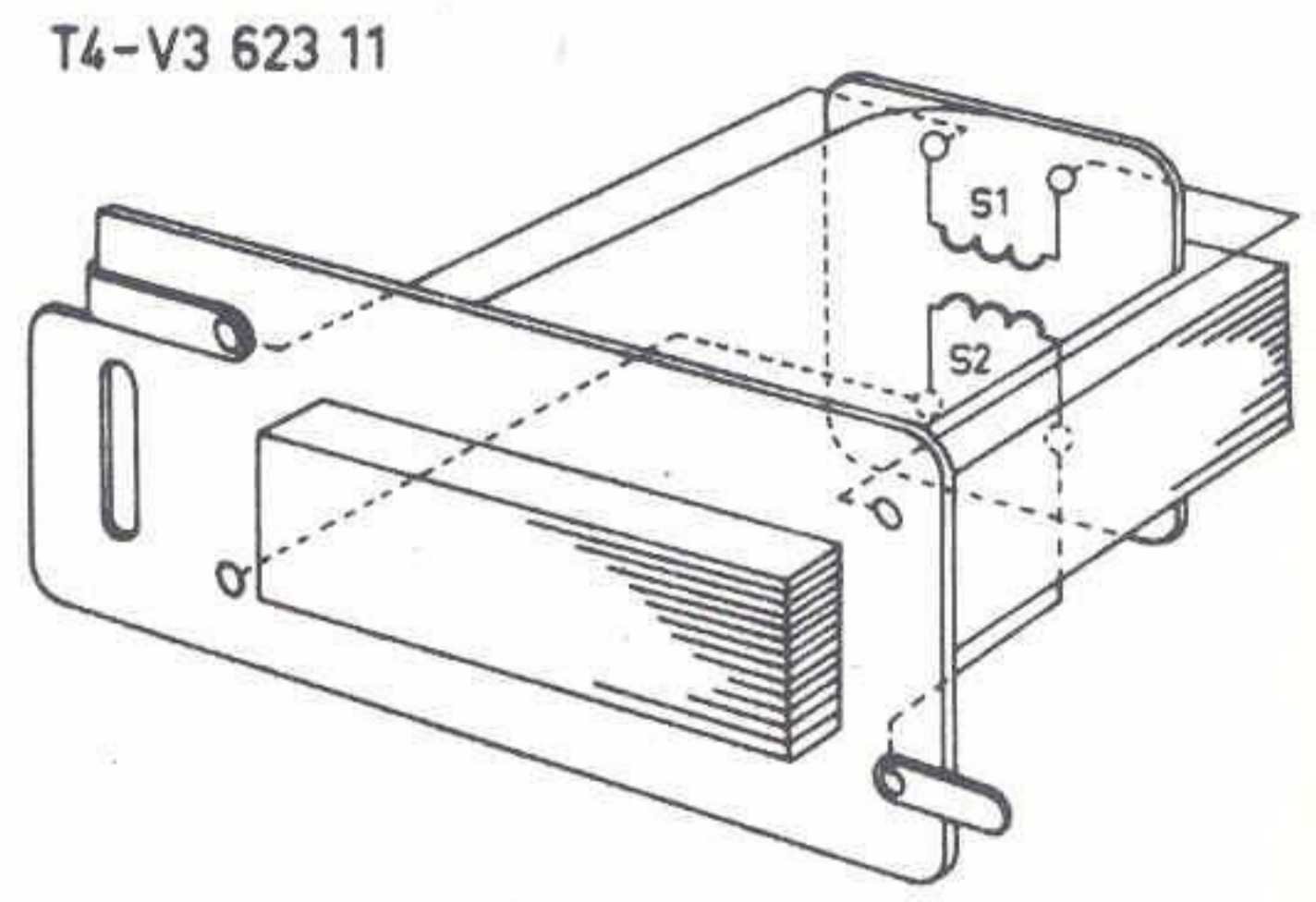
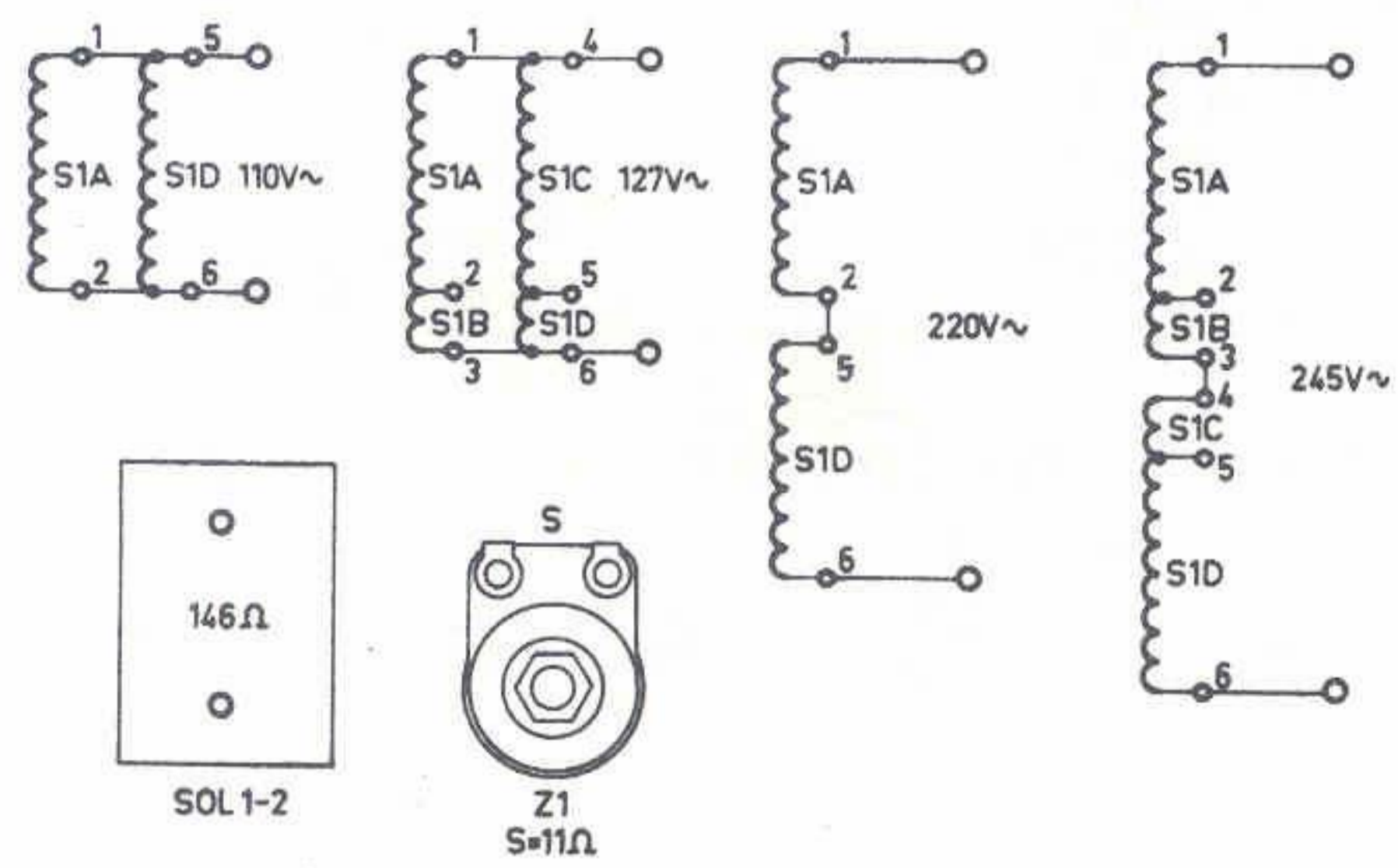
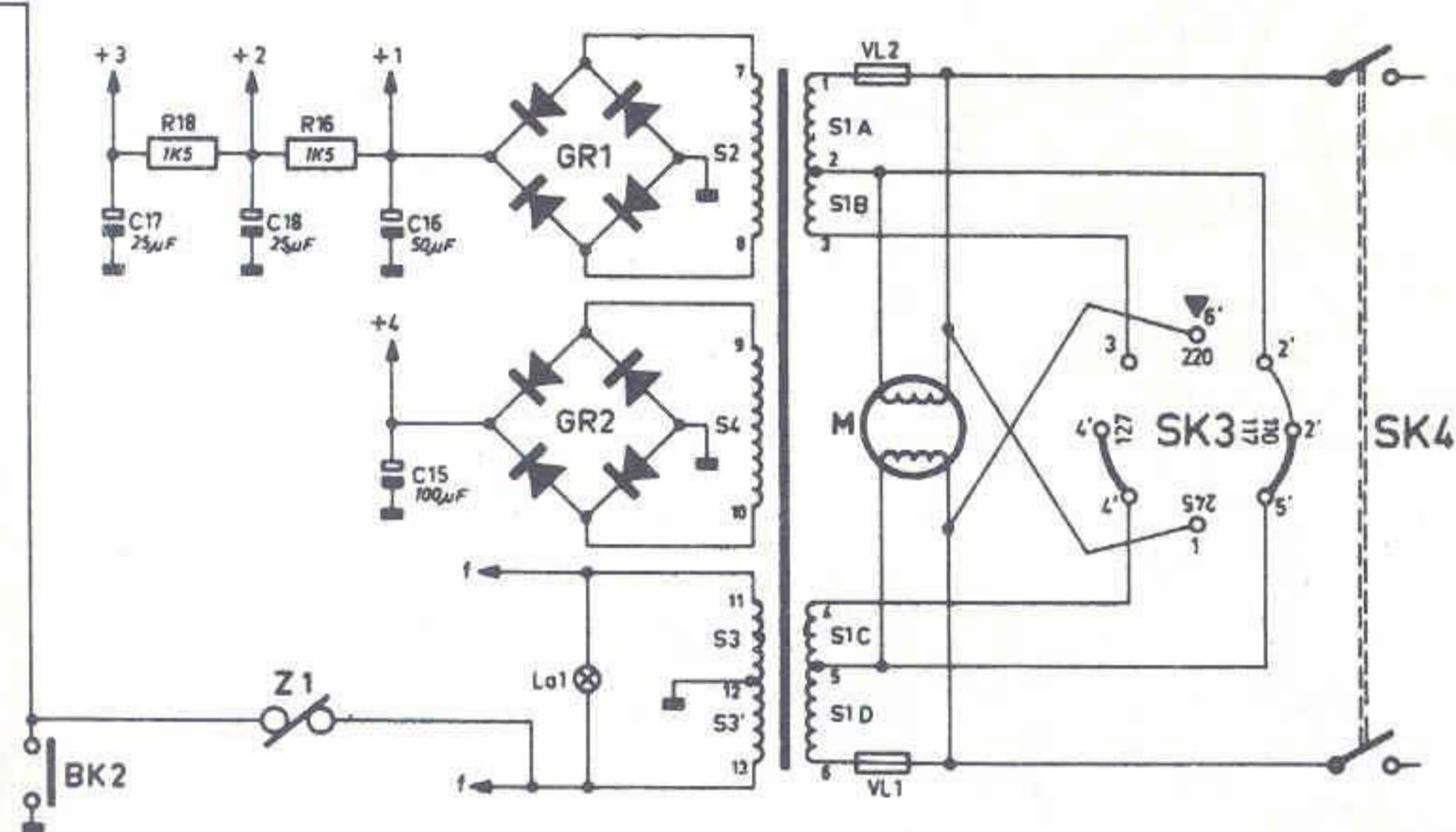
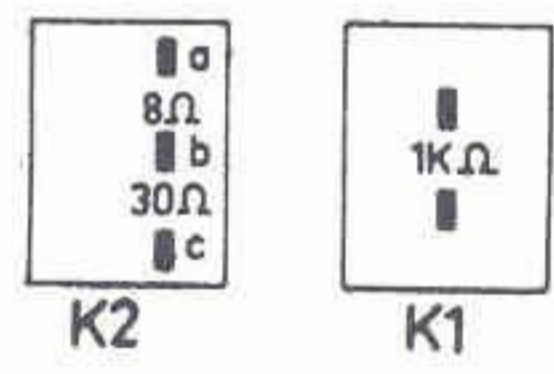
4.	6.	7.	12.	11.	10.	16.	13.	25.	14.	15.
3.	X.	7.	17.	9.	18.	16.	15.	14.	12.	11.



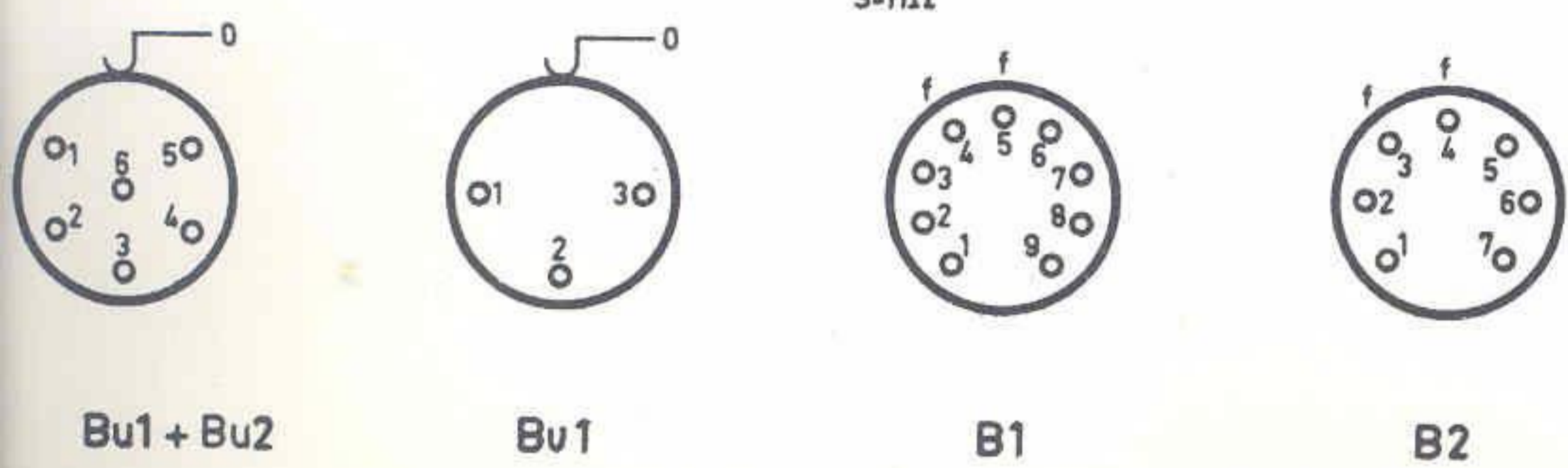
	S1	S2	S3	S3'	S4
A	B	C	D		
V	110	14.6	14.6	110	219
Ω	90	9	9.5	105	900



	S1	S2
V	80	2
Ω	770	2

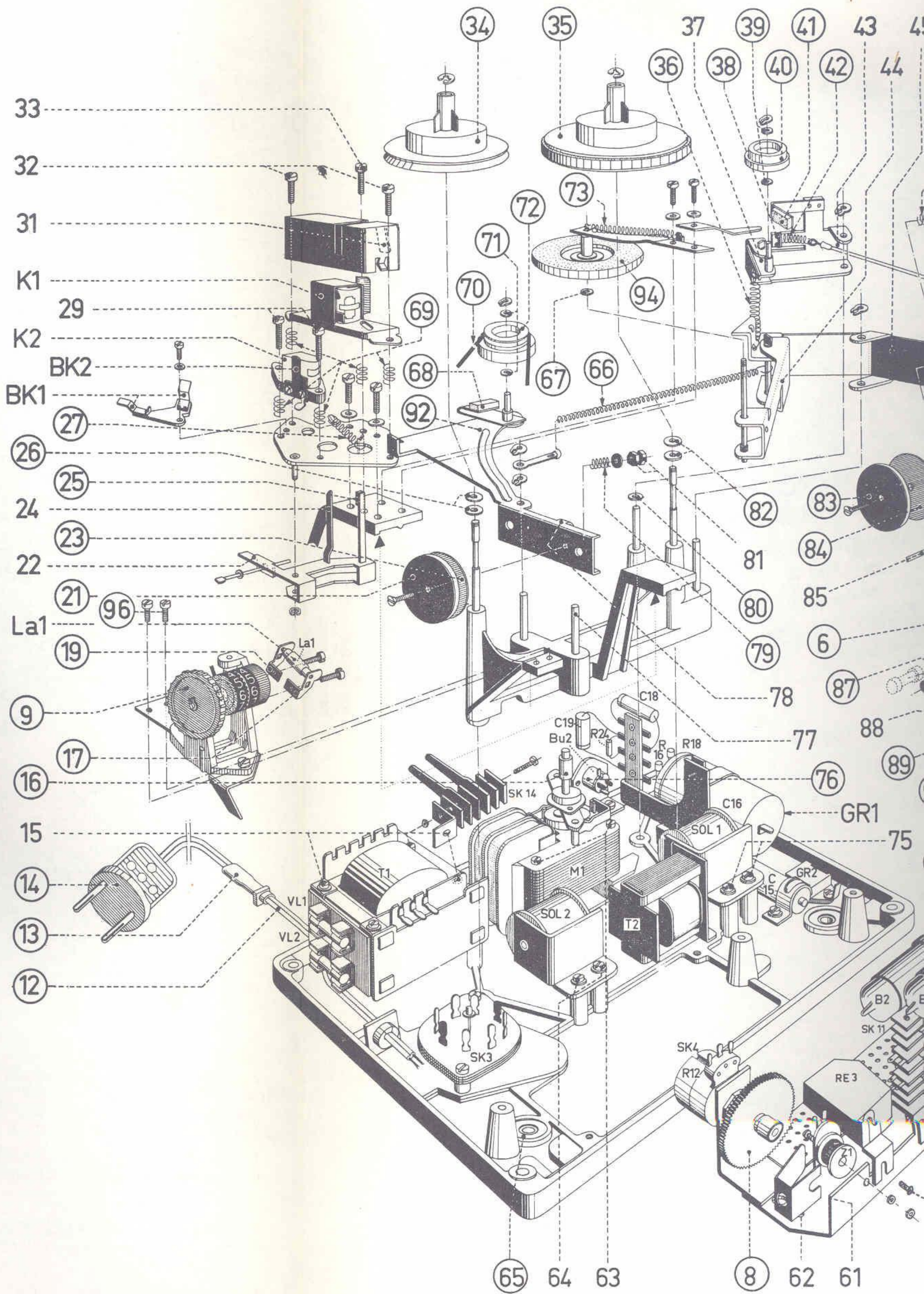


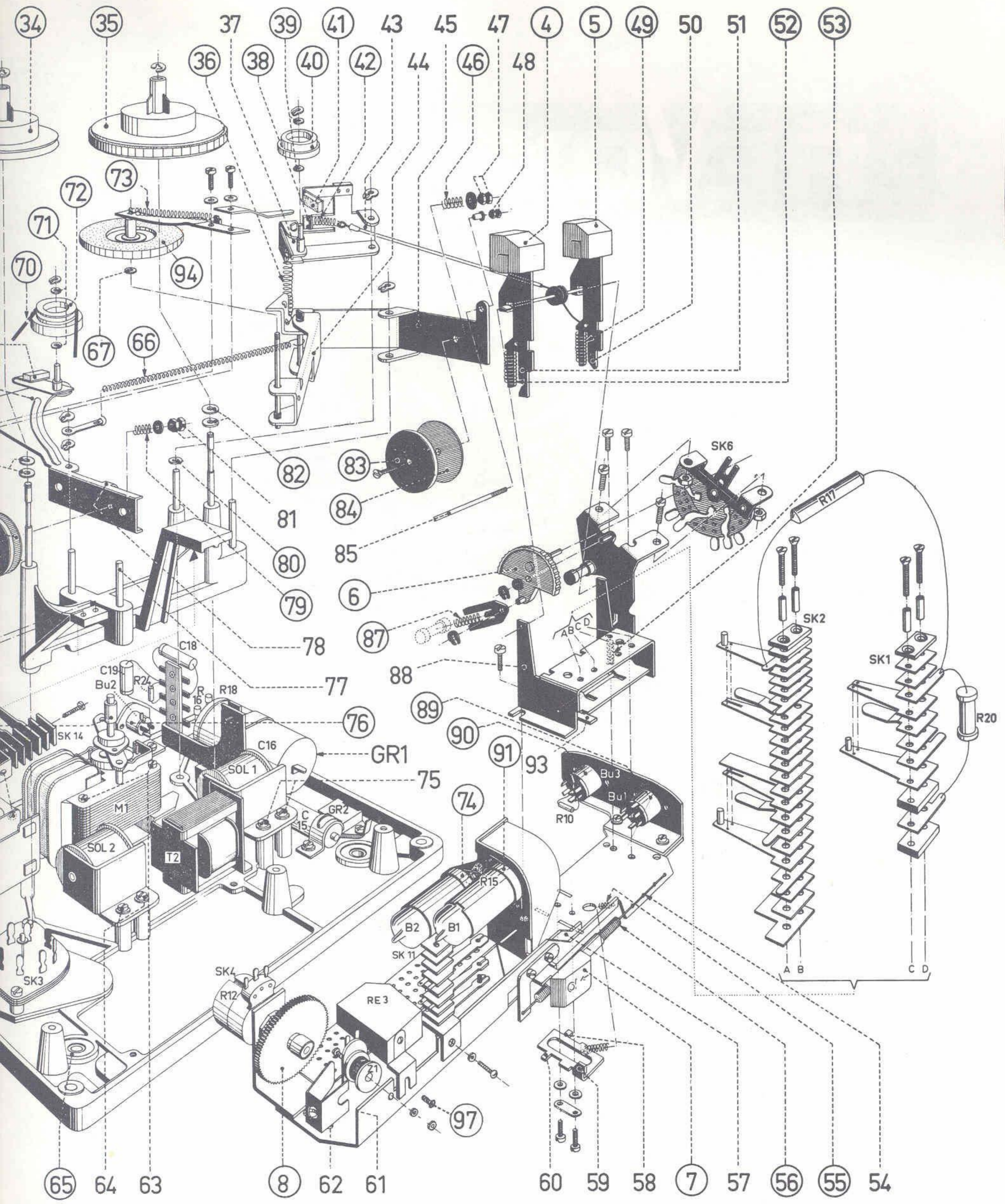
S1	S2	
24	3200	Ω



## MECHANISCHE STUKLIJST

Pos.	Omschrijving	Codenummer	Pos.	Omschrijving	Codenummer
1	kap	WY 840 80	91	buishouder	976/9 x 12
2	cassette zonder band	WT 241 86	94	tussenwiel	WT 882 07
3	veer	WT 750 66	95	aandrijfsnaar	WT 496 11
4	knop	WT 832 87		busje olie	C1 602 17
5	knop	WT 832 85		samenstelling SK 1	WT 834 90
6	knop SK 12	VT 540 03		samenstelling SK 2	WY 837 45
7	knop SK 11	VU 716 03		samenstelling SK 11	WY 837 46
8	knop R 12	WT 889 71		samenstelling SK 12	WT 888 27
9	telwerk	WT 898 39		samenstelling SK 13	WY 837 87
12	netsnoer	R 372 KN/08NE10		samenstelling SK 14	WY 837 47
13	tule	WT 725 01		veerdrukmeter 50 - 500 g	A9 024 01
14	stekker	08 282 21		veerdrukmeter 3 - 30 g	A9 024 02
16	snaarschijf	WT 598 61		C-ringtang	A9 600 30
	kunststoflijm	AG 881 15/t			
17	contactveer	WT 063 30			
19	contactveer	WT 063 29			
23	presspaanschijf	WT 477 92			
25	aandrukvilt	WT 275 86			
26	zakje met ringen	A9 868 66			
27	trekveer	WT 740 70			
34	spoelschijf, links	WT 479 33			
35	spoelschijf, rechts	WT 479 28			
36	trekveer	WT 740 72			
38	ring	WT 447 40			
39	ring	WT 458 12			
40	tussenrol	WT 882 40			
41	trekveer	WT 823 20			
46	drukveer	WT 730 72			
49	drukveer	WT 730 55			
52	drukveer	WT 730 55			
53	trekveer	WT 740 72			
55	trekveer	WT 741 10			
56	trekveer	WT 741 11			
65	voet	WT 910 45			
66	trekveer	WT 740 71			
67	ring	WT 458 15			
68	remvilt	WT 275 86			
69	drukveer	WT 730 52			
70	aandrijfsnaar	WT 496 15			
71	ring	WT 458 12			
72	tussenrol	WT 882 03			
73	trekveer	WT 740 76			
74	buishouder	976/7 x 10			
76	stekkerbus, 3-polig	WT 886 13			
79	drukveer	WT 730 72			
80	ring	WT 458 10			
82	zakje met ringen	A9 868 66			
83	kunststofschijs	WT 477 72			
84	presspaanschijf	WT 477 92			
87	drukveer	WT 730 74			
89	stekkerbus, 6-polig	979/5 x 270			
90	stekkerbus, 6-polig	979/5 x 270			





PHILIPS TYPE 3581/50R